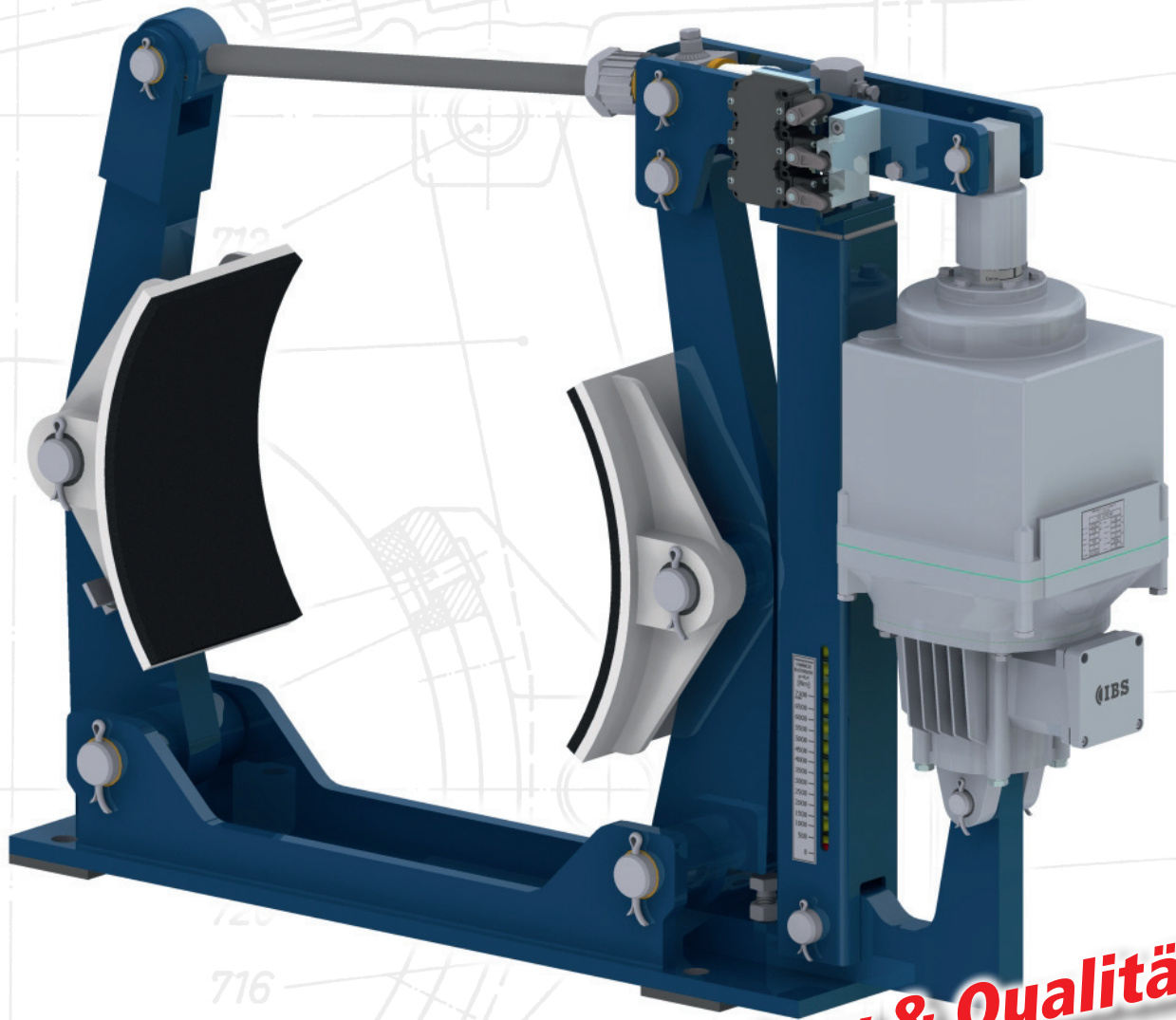




Intelligente Brems-Systeme GmbH



**Know-how & Qualität  
von IBS**

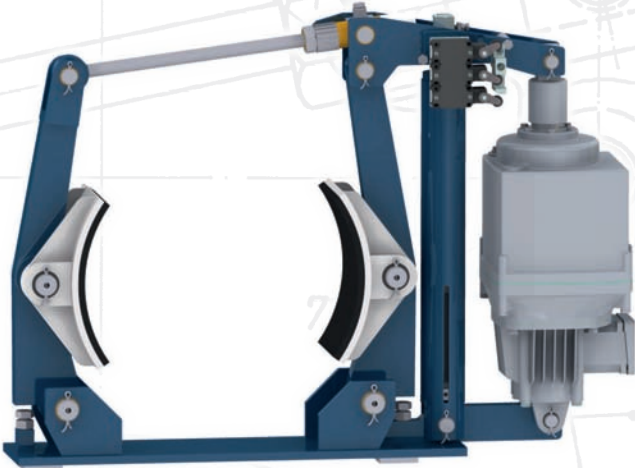
# **Hüttenwerksbremsen und Heavy Duty Einsatz**

**Ausführung nach Hüttenwerksnorm HWN 1964 und DIN 15435**



# Hüttenwerksbremsen und Heavy Duty Einsatz

**INDUSTRIEBREMSEN · HUBGERÄTE · DRUCKÖLPUMPEN · KUPPLUNGEN · HYDRAULIK-PUFFER  
ZELLSTOFFPUFFER · SCHIENENZANGEN · STURMSICHERUNGEN · SEILROLLEN · REPARATUREN · SERVICE**



IBS Trommelbremsen, Ausführung nach Hütten-Werks-Norm HWN 1964, zeichnen sich durch eine sehr robuste und betriebssichere Konstruktion aus

- ➔ Grundplatte und Bremshebel in geschweißter Ausführung
- ➔ Bremsmoment einstellbar, über eine gekapselte nicht stark belastete Bremsfeder
- ➔ Millimeterskala gut lesbar mit Plexiglasabdeckung
- ➔ Alle Bolzen aus rost- und säurebeständigen Stahl
- ➔ Sämtliche Lagerstellen mit wartungsfreien Buchsen
- ➔ Schrauben, Muttern und Splinte galvanisch verzinkt
- ➔ Bremsbacken nach DIN 15435

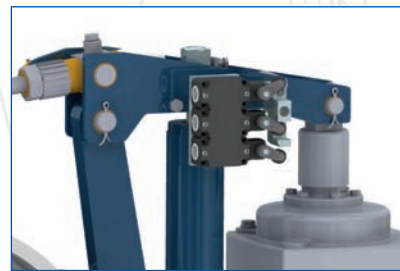
Sehr sichere, gekapselte, automatische Verschleißnachstellung, die ein gleichmäßiges Bremsmoment während der Abnutzung der Bremsbeläge garantiert. Biegentlastete Zugstange aus nichtrostendem Material. Die Spindelmutter ist aus Messing gefertigt. Die Traverse ist aus V2A-Stahl, sodaß ein unbedingtes Funktionieren der Verschleißnachstellung gewährleistet ist. Für den erhöhten schweren Hüttenwerks-Einsatz sind das Zahnrad und der Verstellschieber gehärtet.

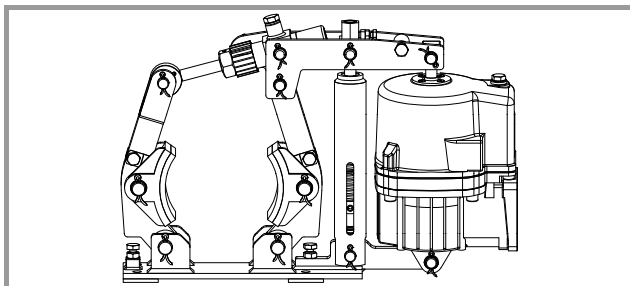
## Zusatzrüstung:

- ➔ Endschalter für Anzeige Bremse offen/geschlossen
- ➔ Automatische Verschleißnachstellung
- ➔ Handlüftung
- ➔ Bremsstrommel mit Nabe und Kupplung

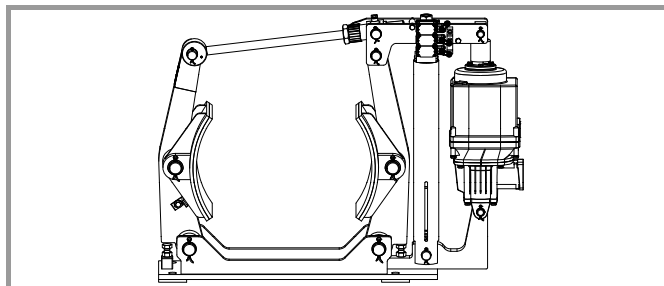
## Lüftgeräte:

- ➔ Elektrohydraulische Hubgeräte nach DIN 15430
- ➔ Hydraulikzylinder
- ➔ Pneumatikzylinder

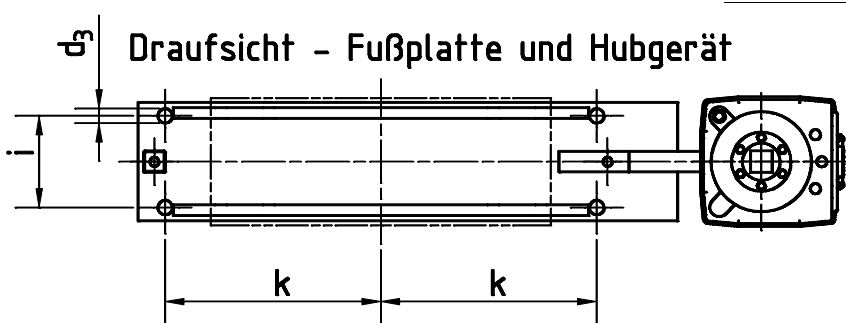
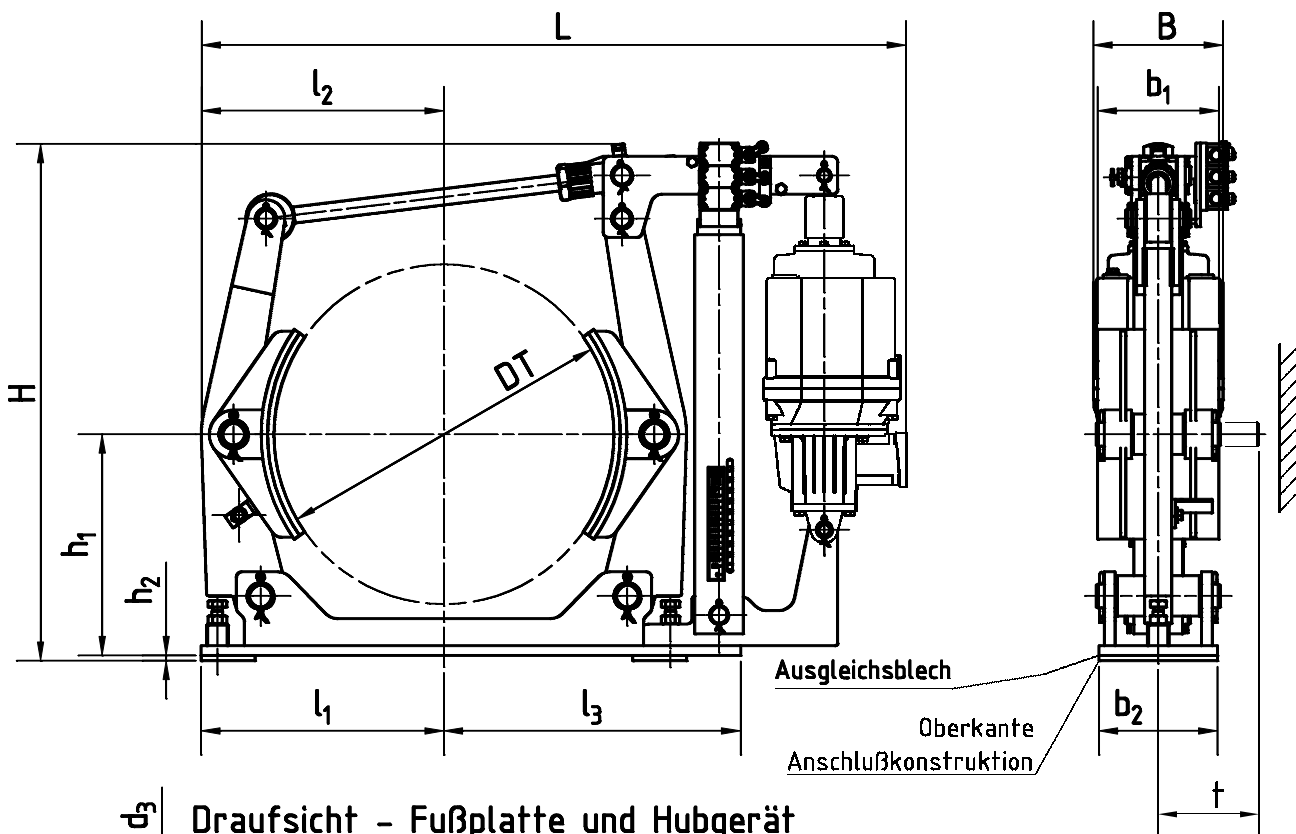




Typ 200-30H1



Typ 630-201H1

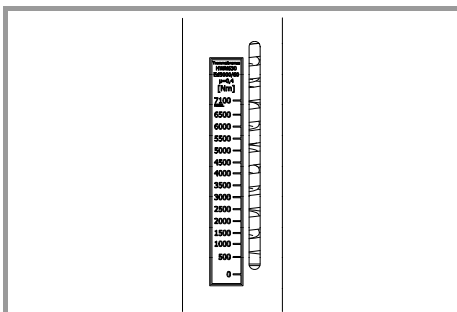
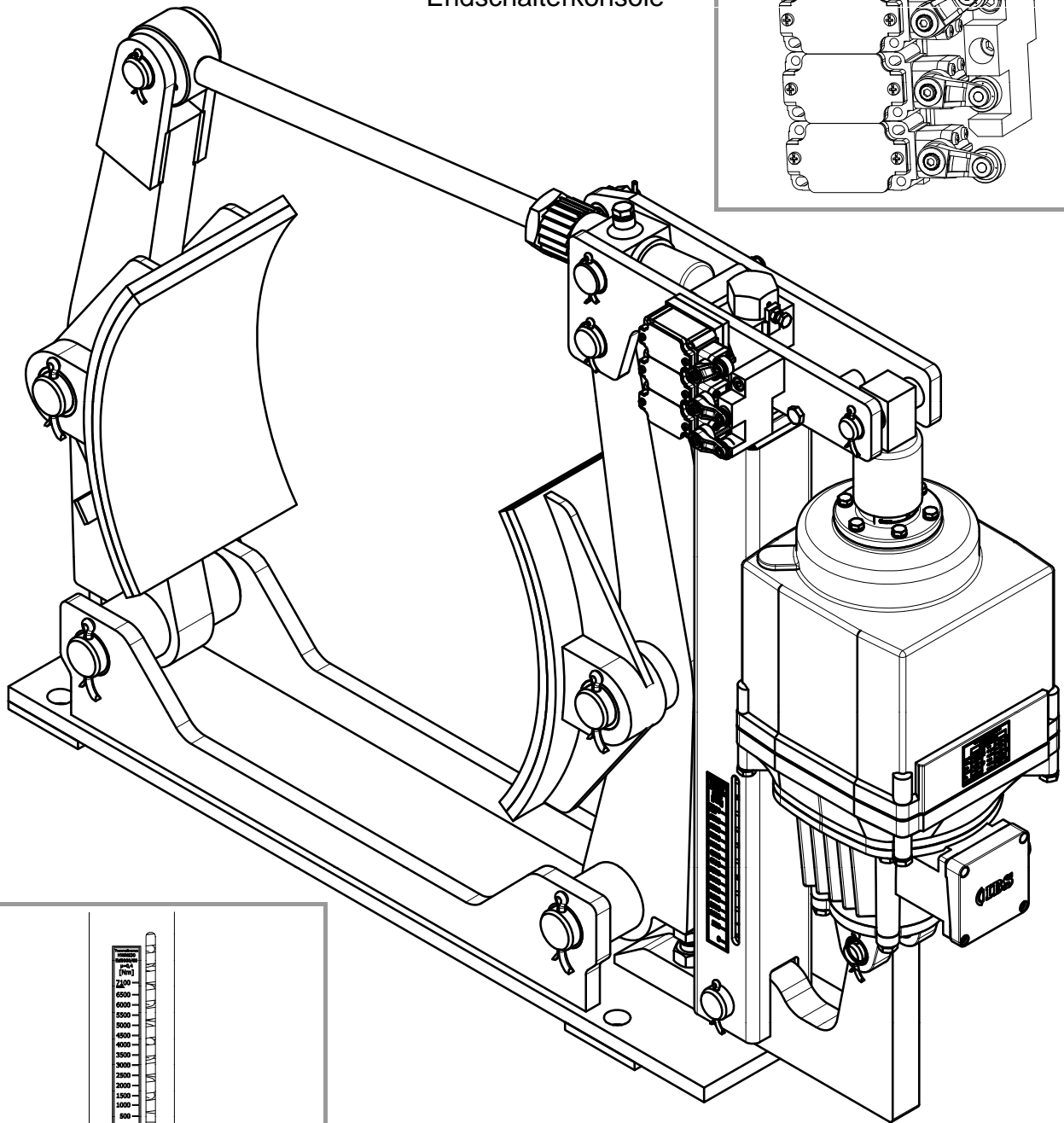
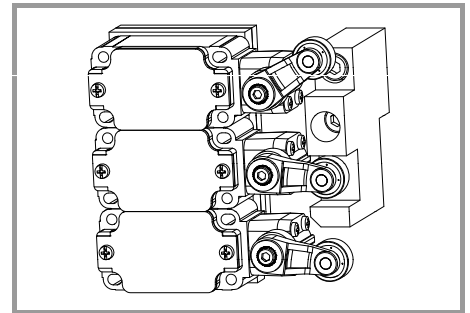


t - Raum für Auswechseln der Bremsbacken ohne Demontage der Bremse

**Abmessungen**

Typ	DT mm	B mm	b1 mm	b2 mm	d3 mm	H mm	h1 mm	h2 mm	L mm	l1 mm	l2 mm	l3 mm	i mm	k mm	t mm
200-30H1	200	160	75	80	14	480	155	5	630	170	175	200	55	145	110
250-50H1	250	195	95	100	18	550	185	5	747	200	205	250	65	180	140
315-80H1	315	195	118	120	18	620	225	5	847	250	255	300	80	220	173
400-121H1	400	240	150	150	22	780	270	10	975	295	310	355	100	270	220
500-121H1	500	240	190	180	22	815	330	10	1095	370	370	450	130	325	280
630-201H1	630	240	236	220	27	1000	410	10	1303	450	450	530	170	400	350
710-301H1	710	240	265	250	27	1100	460	10	1423	500	515	600	190	450	395

Optionale Ausstattung  
- Endschalterkonsole

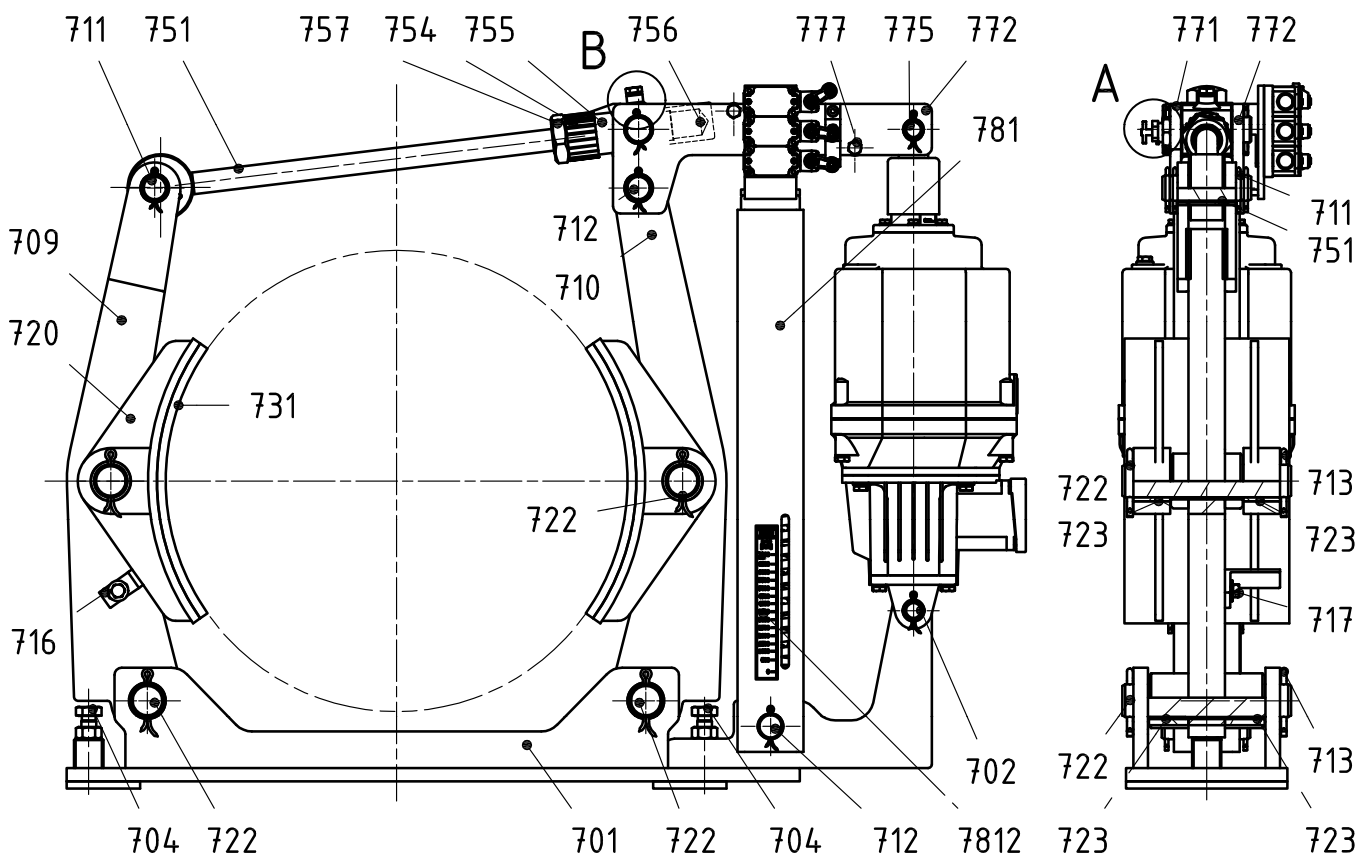


Bremsmomentskala in [Nm]

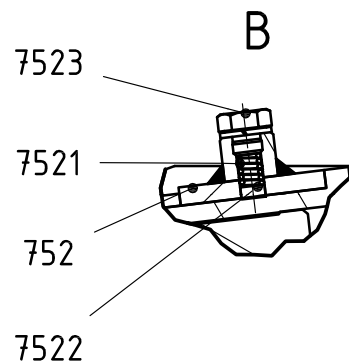
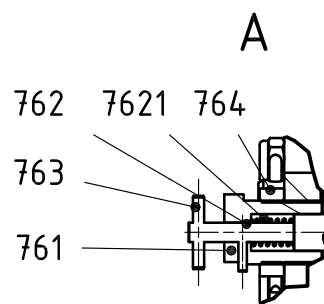
**Technische Daten**

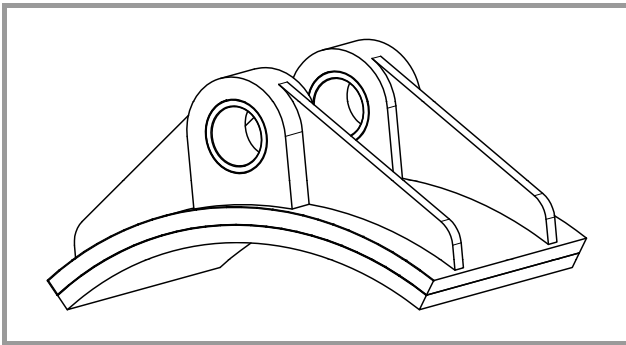
Typ	DT mm	Hubgerät nach DIN 15430	Bremsmoment bei $\mu = 0,4$ Nm	Masse <sup>1)</sup> kg
200-30H1	200	Ed 300 – 120	44 – 395	20
250-50H1	250	Ed 500 – 120	80 – 720	29
315-80H1	315	Ed 800 – 120	61 – 736	43
400-121H1	400	Ed 1250 – 120	175 – 2096	75
500-121H1	500	Ed 1250 – 120	152 – 2584	135
630-201H1	630	Ed 2000 – 120	324 – 5184	195
710-301H1	710	Ed 3000 – 120	373 – 8213	240

1) Masse ohne Hubgerät

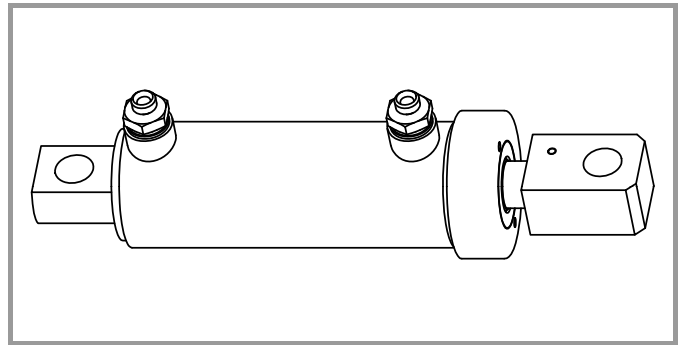


- |                                 |                        |
|---------------------------------|------------------------|
| 701 Fußplatte                   | 7522 Druckstück        |
| 702 Bolzen                      | 7523 Druckschraube     |
| 704 Einstellschraube mit Mutter | 754 Zahnrad            |
| 709 Bremshebel "A"              | 755 Distanzbuchse      |
| 710 Bremshebel "B"              | 756 Schutzkappe        |
| 711 Zugbolzen                   | 757 Verstellmutter     |
| 712 Drehbolzen                  | 761 Mitnehmergehäuse   |
| 713 Splint                      | 762 Rastenschieber     |
| 716 Blattfeder                  | 7621 Schraubenfeder    |
| 717 Schraube mit Mutter         | 763 Griffbolzen        |
| 720 Bremsbacke                  | 764 Kontermutter       |
| 722 Lagerbolzen                 | 771 Winkelhebel vorn   |
| 723 Lagerbuchse                 | 772 Winkelhebel hinten |
| 731 Bremsbelag                  | 775 Bolzen             |
| 751 Zugspindel                  | 777 Schraube           |
| 752 Traverse                    | 781 Federgehäuse       |
| 7521 Schraubenfeder             | 7812 Skala             |

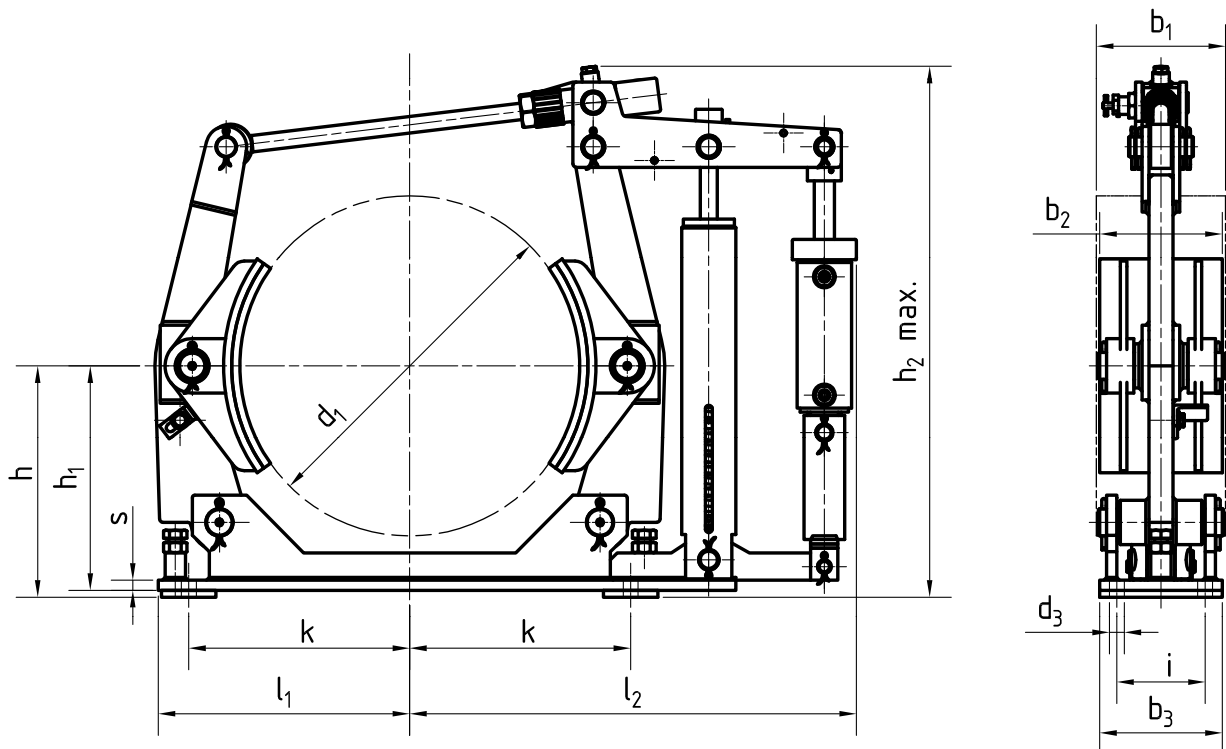




Bremsbacke D500

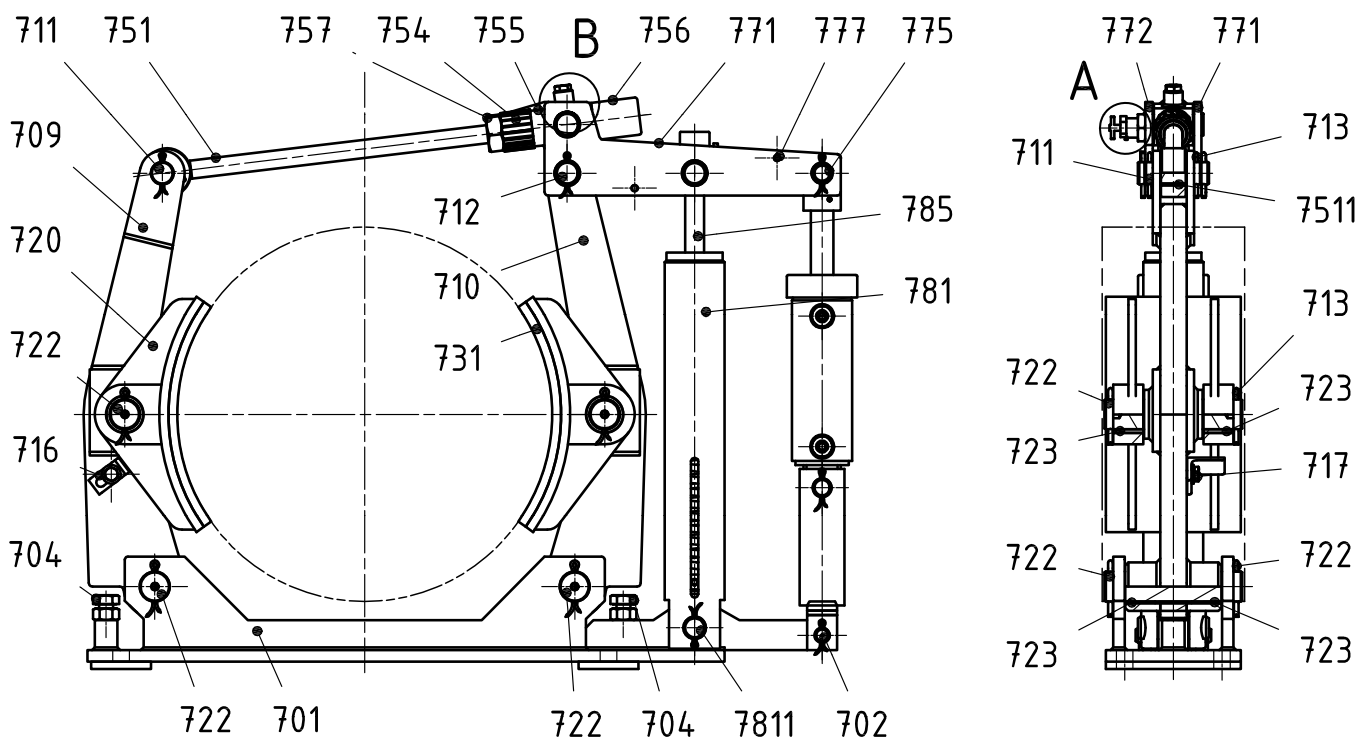


Zylinder 73TX



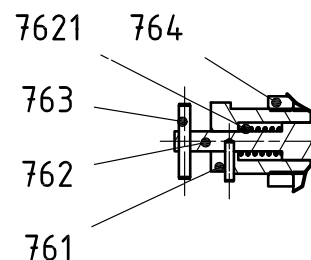
### Abmessungen

Typ	Bremsmoment bei $\mu=0,4$ Nm	$d_1$ mm	$b_1$ mm	$b_2$ mm	$b_3$ mm	$d_3$ mm	$h$ mm	$h_1$ mm	$h_2^{2)}$ mm	$i$ mm	$k$ mm	$l_1$ mm	$l_2$ mm	$s$ mm	Gewicht kg
19/200/700 TX	30 - 280	200	75	70	80	14	160	155	470	55	145	165	350	8	18
19/250/700 TX	80 - 590	250	95	90	100	18	190	185	500	65	180	205	420	10	23
19/315/700 TX	100 - 750	315	118	110	120	18	230	225	610	80	220	250	465	12	48
19/315/71 TX	190 - 1270												485		
19/400/700 TX	180 - 950	400	150	140	150	22	280	275	715	100	270	305	560	12	72
19/400/71 TX	470 - 2530												570		
19/500/700 TX	280 - 1100												635		
19/500/71 TX	280 - 2880	500	190	180	180	22	340	330	850	130	325	370	650	15	95
19/500/73 TX	410 - 4470												660		
19/630/71 TX	560 - 3060												725		
19/630/73 TX	560 - 4700	630	236	225	230	27	420	410	980	170	400	460	735	20	190
19/630/74 TX	850 - 7060												740		
19/710/73 TX	1050 - 4940												855		
19/710/74 TX	1760 - 7410												860		
19/710/73TX/12	1470 - 5880	710	265	255	250	27	470	460	1120	190	450	510	965	20	225
19/710/74TX/12	2230 - 8940												970		

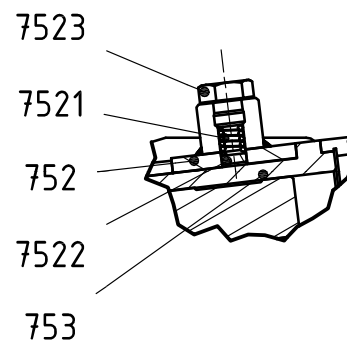


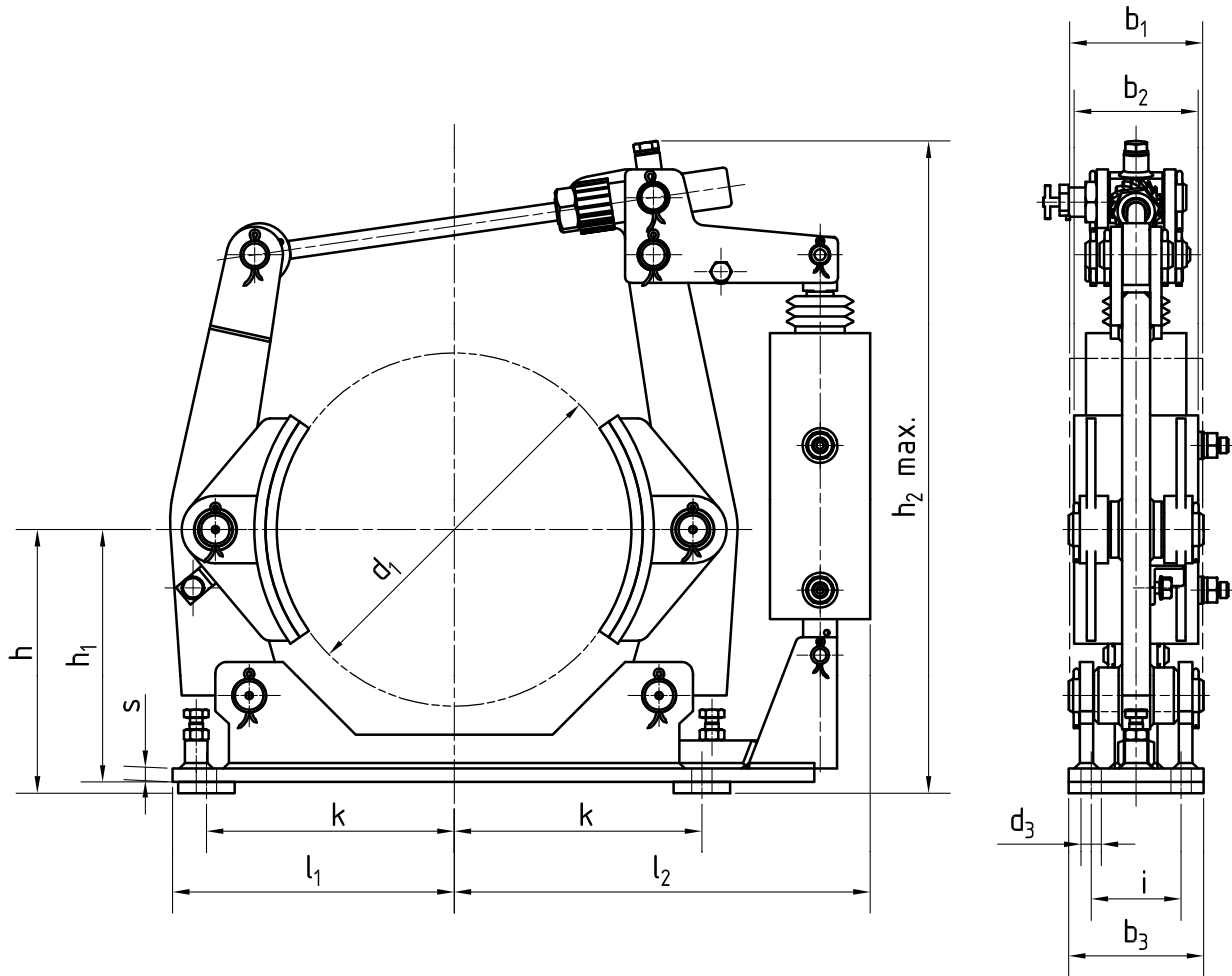
- |                                 |                        |
|---------------------------------|------------------------|
| 701 Fußplatte                   | 753 Spindelmutter      |
| 702 Bolzen                      | 754 Zahnrad            |
| 704 Einstellschraube mit Mutter | 755 Distanzbuchse      |
| 709 Bremshebel "A"              | 756 Schutzkappe        |
| 710 Bremshebel "B"              | 757 Verstellmutter     |
| 711 Zugbolzen                   | 761 Mitnehmergehäuse   |
| 712 Drehbolzen                  | 762 Rastenschieber     |
| 713 Splint                      | 7621 Schraubenfeder    |
| 716 Blattfeder                  | 763 Griffbolzen        |
| 717 Schraube mit Mutter         | 764 Kontermutter       |
| 720 Bremsbacke                  | 771 Winkelhebel vorn   |
| 722 Lagerbolzen                 | 772 Winkelhebel hinten |
| 723 Lagerbuchse                 | 775 Bolzen             |
| 731 Bremsbelag                  | 777 Schraube           |
| 751 Zugspindel                  | 781 Federgehäuse       |
| 7511 Lagerbuchse                | 7811 Bolzen            |
| 752 Traverse                    | 785 Verstellspindel    |
| 7521 Schraubenfeder             |                        |
| 7522 Druckstück                 |                        |
| 7523 Druckschraube              |                        |

A



B

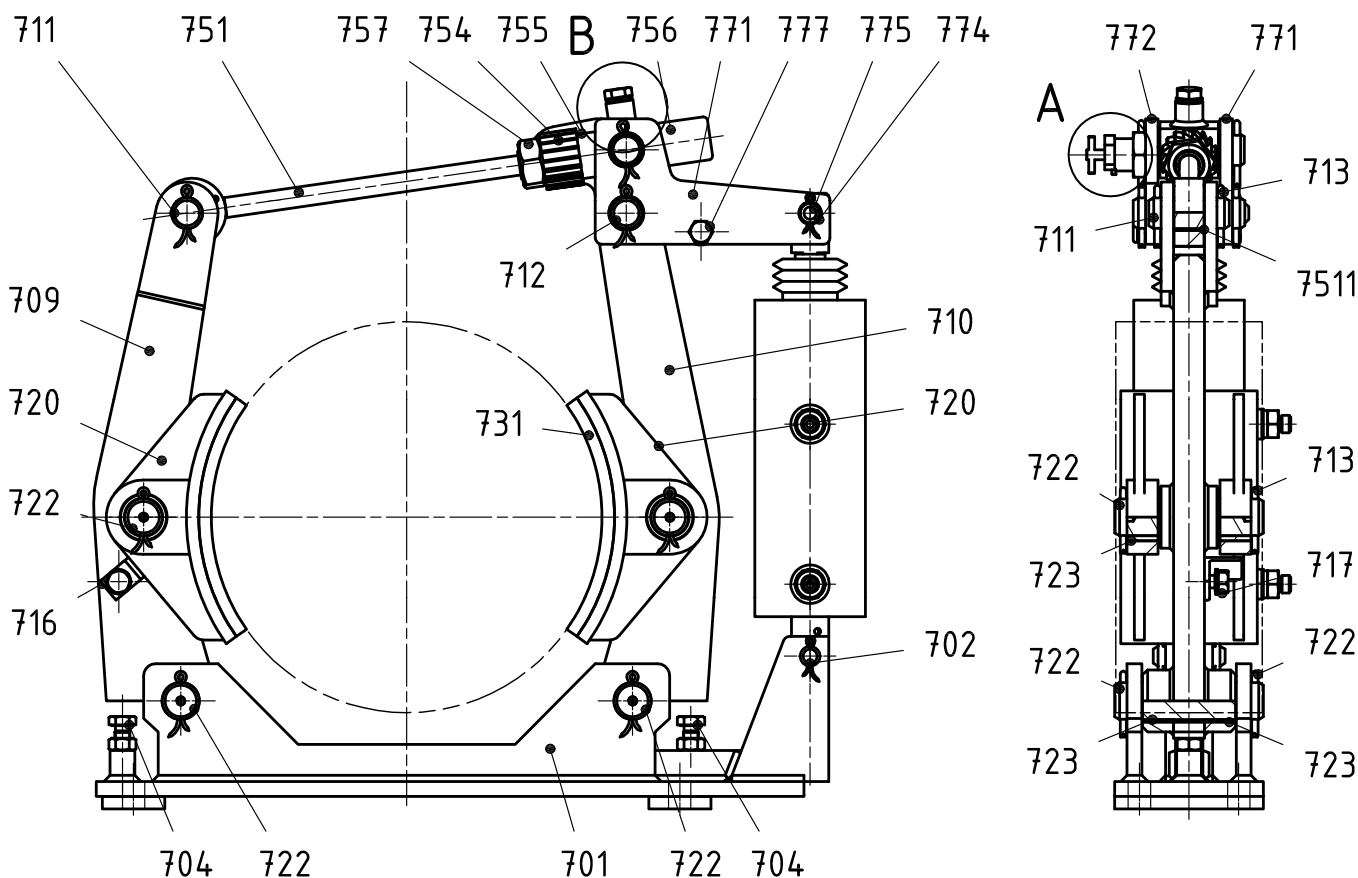




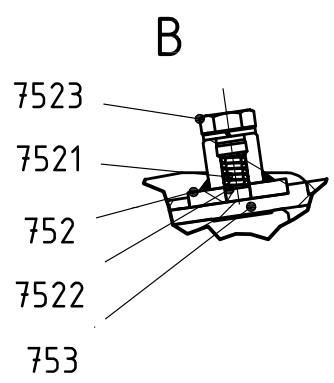
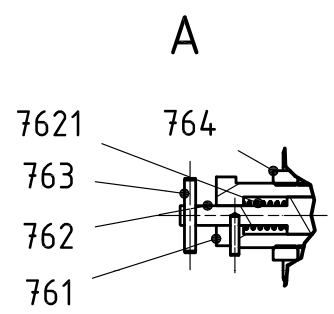
**Abmessungen**

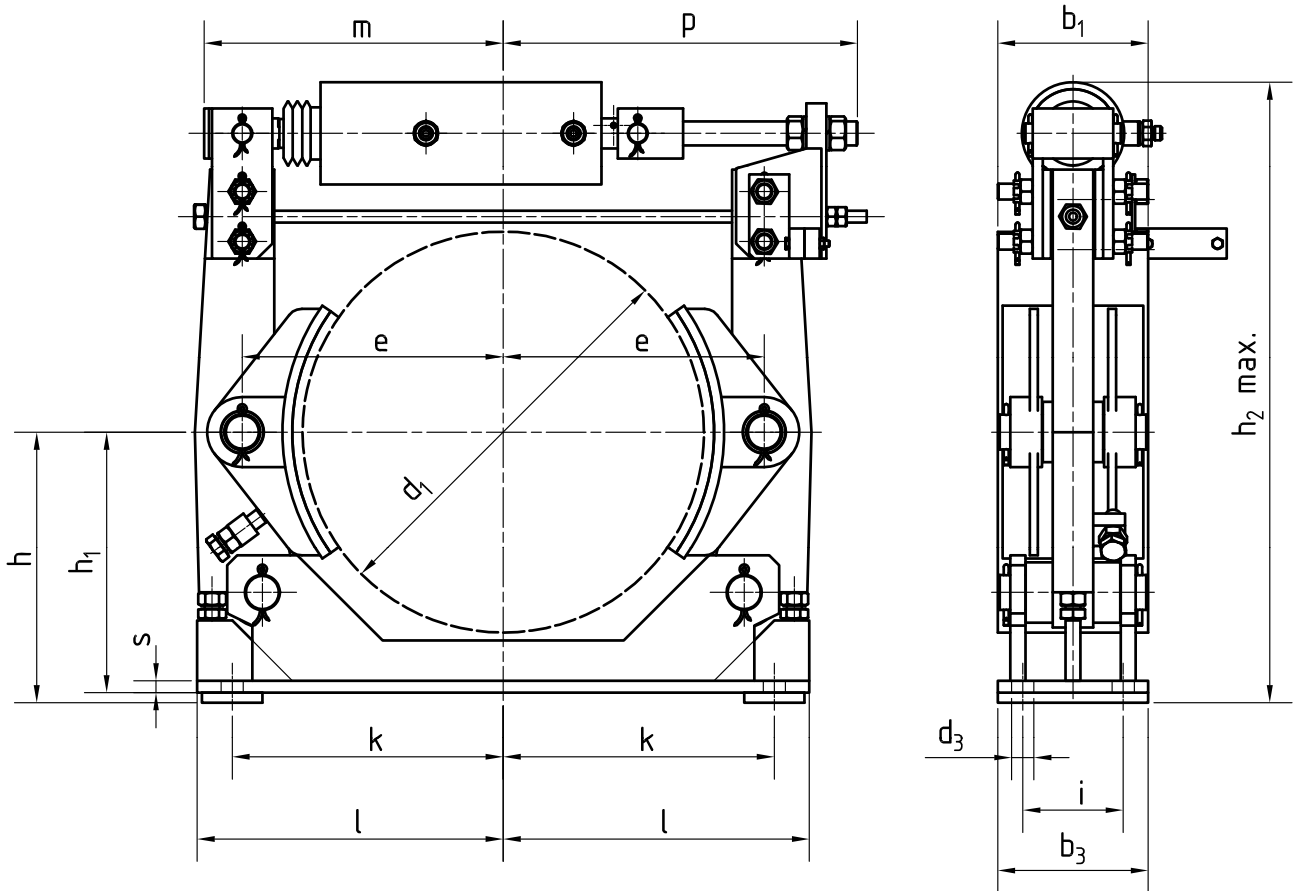
Typ	Bremsmoment bei $\mu=0,4$ Nm	$d_1$ mm	$b_1$ mm	$b_2$ mm	$b_3$ mm	$d_3$ mm	$h$ mm	$h_1$ mm	$h_2^{2)}$ mm	$i$ mm	$k$ mm	$l_1$ mm	$l_2$ mm	$s$ mm	Gewicht kg
18/200/0	260	200	75	70	80	14	160	155	470	55	145	165	268	8	18
18/200/1	380														
18/250/0	340	250	95	90	100	18	190	185	500	65	180	205	325	10	23
18/250/1	470														
18/250/2	650														
18/315/0	440	315	118	110	120	18	230	225	610	80	220	250	395	12	48
18/315/1	600														
18/315/2	820														
18/315/3	1270														
18/400/2	820	400	150	140	150	22	280	275	715	100	270	305	465	12	72
18/400/3	1150														
18/400/4	1650														
18/400/5	2540														
18/500/3	1340														
18/500/4	1900	500	190	180	180	22	340	330	850	130	325	370	575	15	95
18/500/5	2940														
18/500/6	4580														
18/630/5	3080														
18/630/6	4820	630	236	225	230	27	420	410	980	170	400	460	650	20	190
18/630/7	7060														
18/710/6	5090														
18/710/7	7060	710	265	255	250	27	470	460	1120	190	450	510	750	20	225
18/710/8	9750														





- |                                 |                        |
|---------------------------------|------------------------|
| 701 Fußplatte                   | 7522 Druckstück        |
| 702 Bolzen                      | 7523 Druckschraube     |
| 704 Einstellschraube mit Mutter | 753 Spindelmutter      |
| 709 Bremshebel "A"              | 754 Zahnrad            |
| 710 Bremshebel "B"              | 755 Distanzbuchse      |
| 711 Zugbolzen                   | 756 Schutzkappe        |
| 712 Drehbolzen                  | 757 Verstellmutter     |
| 713 Splint                      | 761 Mitnehmergehäuse   |
| 716 Blattfeder                  | 762 Rastenschieber     |
| 717 Schraube mit Mutter         | 7621 Schraubenfeder    |
| 720 Bremsbacke                  | 763 Griffbolzen        |
| 722 Lagerbolzen                 | 764 Kontermutter       |
| 723 Lagerbuchse                 | 771 Winkelhebel vorn   |
| 731 Bremsbelag                  | 772 Winkelhebel hinten |
| 751 Zugspindel                  | 775 Bolzen             |
| 7511 Lagerbuchse                | 777 Schraube           |
| 752 Traverse                    |                        |
| 7521 Schraubenfeder             |                        |



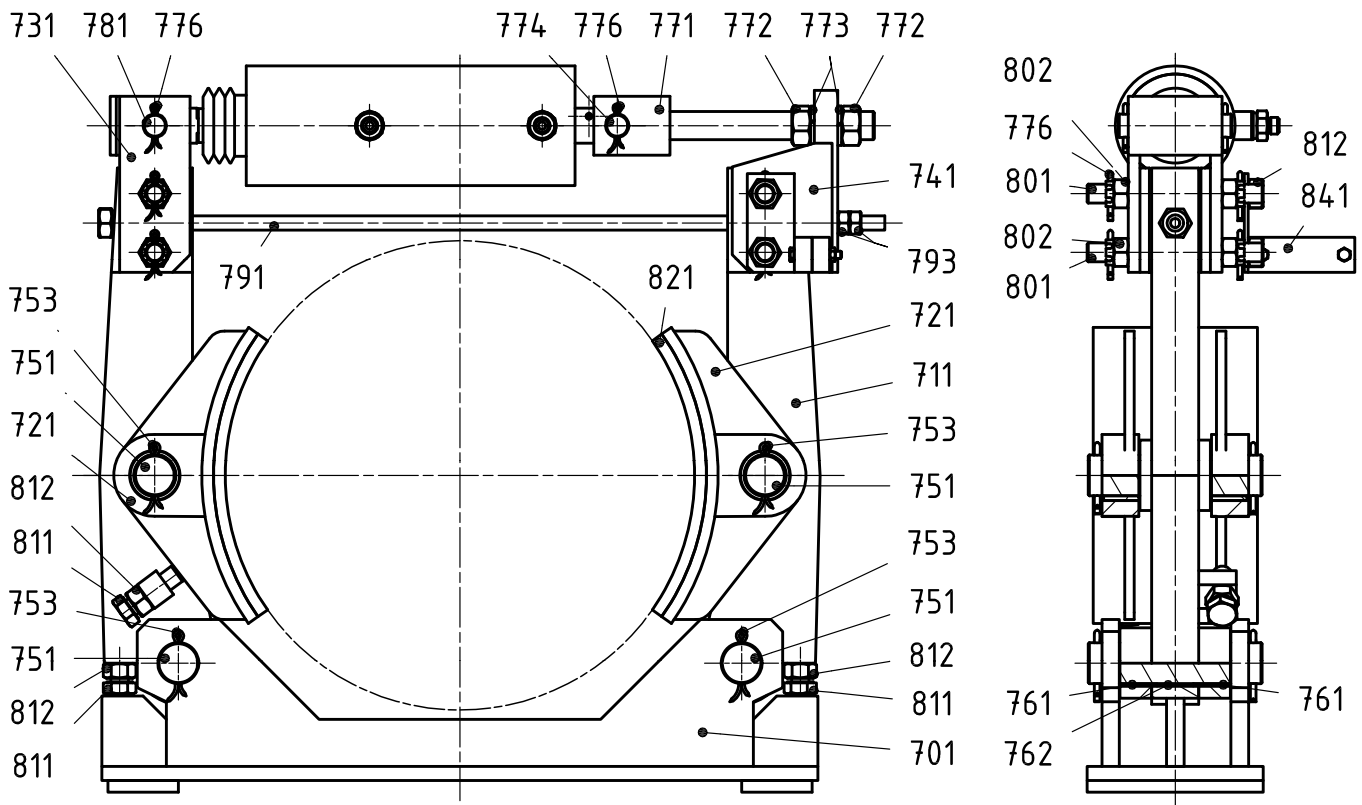


**Abmessungen**

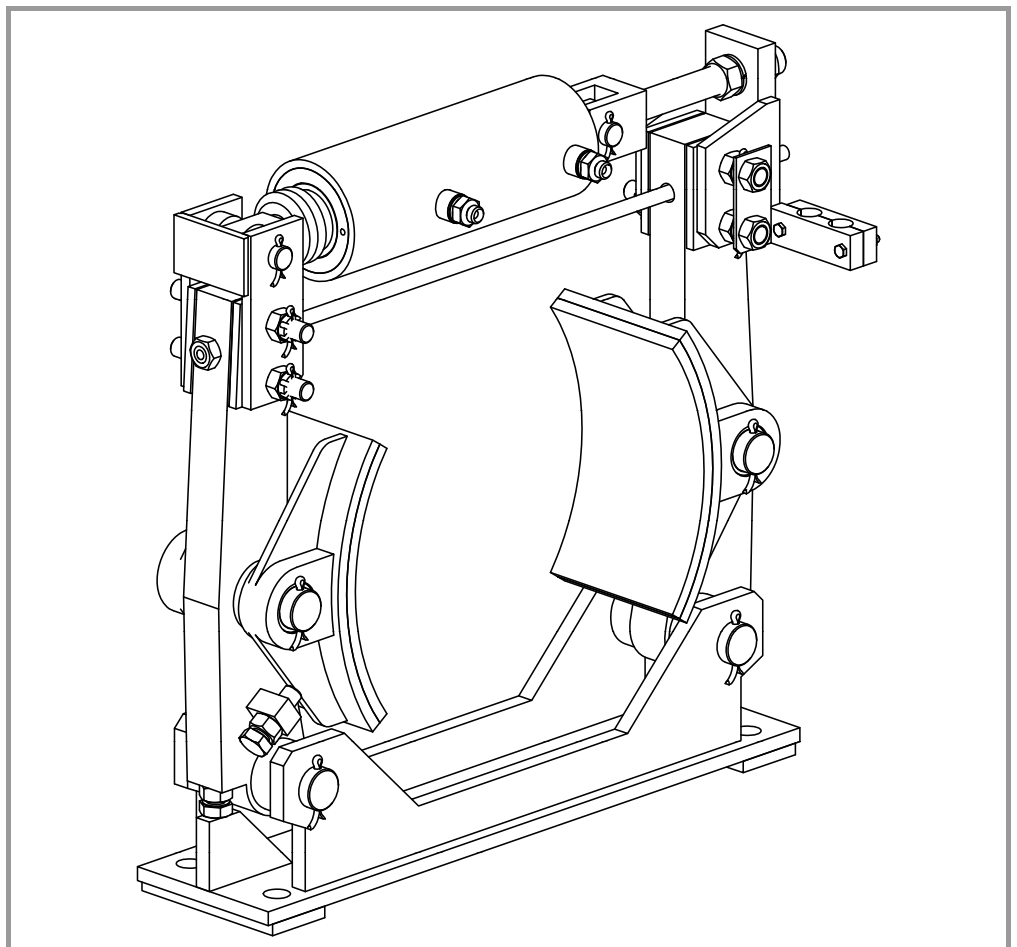
Typ	d <sub>1</sub> mm	d <sub>1</sub> mm	b <sub>2</sub> mm	b <sub>3</sub> mm	d <sub>3</sub> mm	e mm	h mm	h <sub>1</sub> mm	h <sub>2</sub> mm	i mm	k mm	l mm	m mm	s mm	Gewicht kg
11/200	200	75	70	80	14	140	160	155	365	55	145	165	170	8	15,5
12/250	250	95	90	100	18	170	190	185	435	65	180	205	210	10	21,5
13/315	315	118	110	120	18	212	230	225	550	80	220	250	260	12	45
14/400	400	150	140	150	22	260	280	275	650	100	270	305	315	12	69
15/500	500	190	180	180	22	320	340	330	810	130	325	370	375	15	87
16/630	630	236	225	230	27	390	420	410	980	170	400	460	470	20	192
17/710	710	265	255	250	27	440	470	460	1100	190	450	510	520	20	213

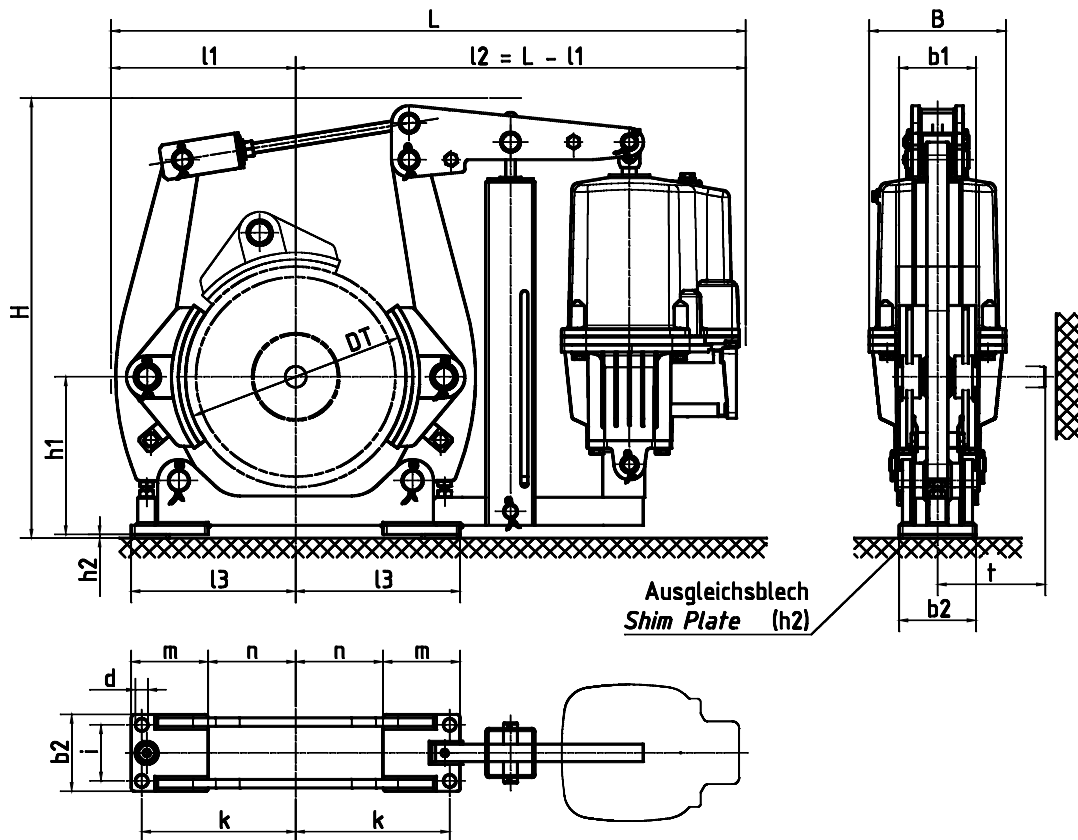
**Bremsmomente „Mn“ und Maß „p“ beim Einbau verschiedener Drucköl-Zylinder**

Bremstrommel Ø		200		250		315		400		500		630		710	
		p mm	Mn Nm	p mm	Mn Nm	p mm	Mn Nm	p mm	Mn Nm	p mm	Mn Nm	p mm	Mn Nm	p mm	Mn Nm
Drucköl-Zylinder	Gr.: 0	215	<b>120</b>	210	<b>145</b>										
	Gr.: 1	290	<b>180</b>	270	<b>190</b>	260	<b>250</b>								
	Gr.: 2			320	<b>265</b>	280	<b>340</b>	315	<b>410</b>						
	Gr.: 3					355	<b>480</b>	315	<b>580</b>						
	Gr.: 4					415	<b>690</b>	365	<b>820</b>	385	<b>1050</b>				
	Gr.: 5							400	<b>1160</b>	385	<b>1500</b>	470	<b>1950</b>		
	Gr.: 6									460	<b>2200</b>	470	<b>2800</b>	520	<b>3100</b>
	Gr.: 7									565	<b>3000</b>	490	<b>3800</b>	520	<b>4250</b>
	Gr.: 8											615	<b>5200</b>	565	<b>5800</b>



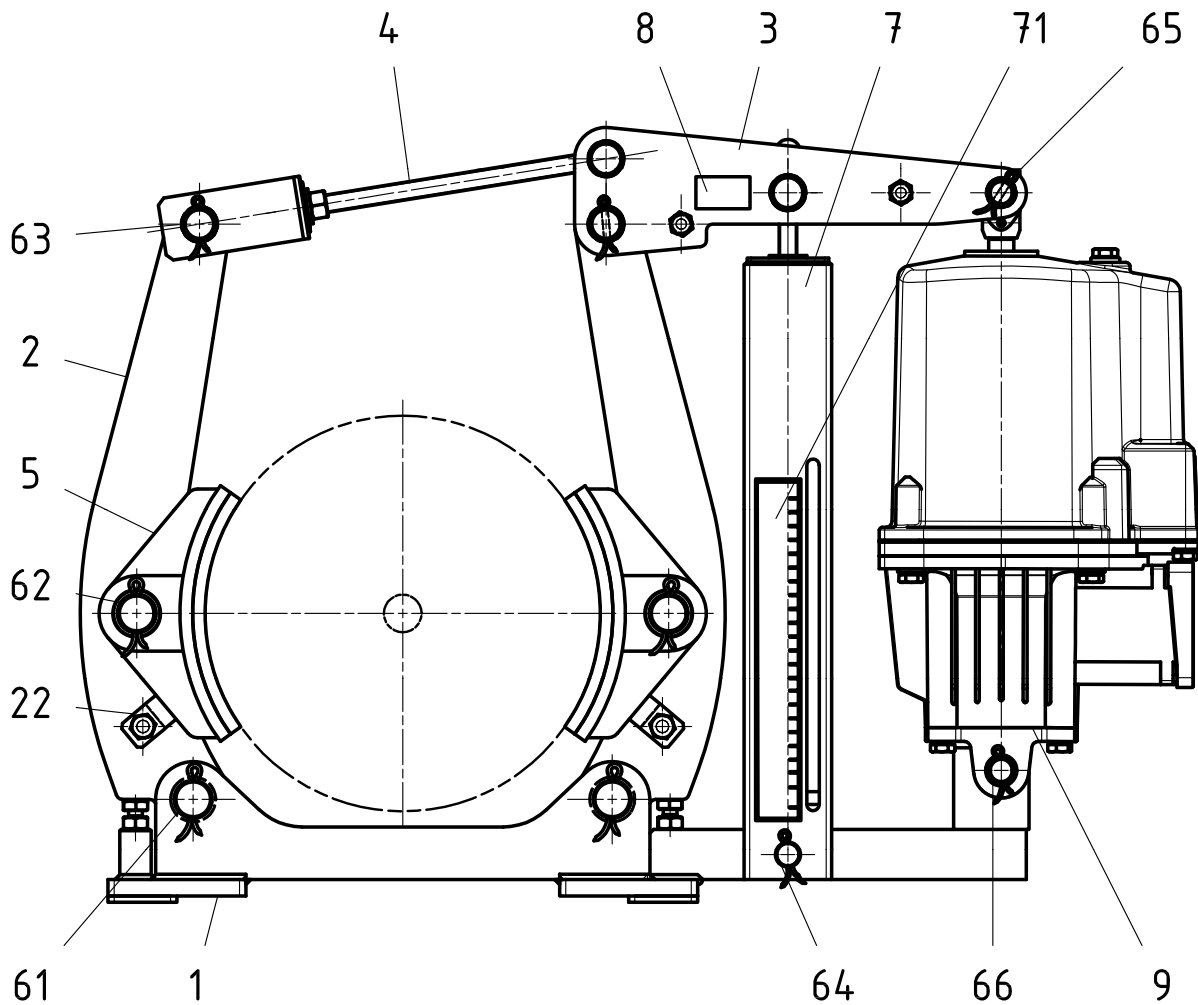
- 701 Fußplatte
- 711 Bremshebel
- 721 Bremsbacke
- 731 Hebelkopf "B"
- 741 Hebelkopf "A"
- 751 Lagerbolzen
- 753 Splint
- 761 Lagerbuchse
- 762 Distanzbuchse
- 771 Gabelstück
- 772 Mutter
- 773 Federring
- 774 Zylinderbolzen "A"
- 776 Splint
- 781 Zylinderbolzen "B"
- 791 Zugstange
- 793 Mutter
- 801 Stehbolzen
- 802 Kronenmutter
- 811 Einstellschraube
- 812 Mutter
- 821 Bremsbelag
- 841 Schlauchhalter



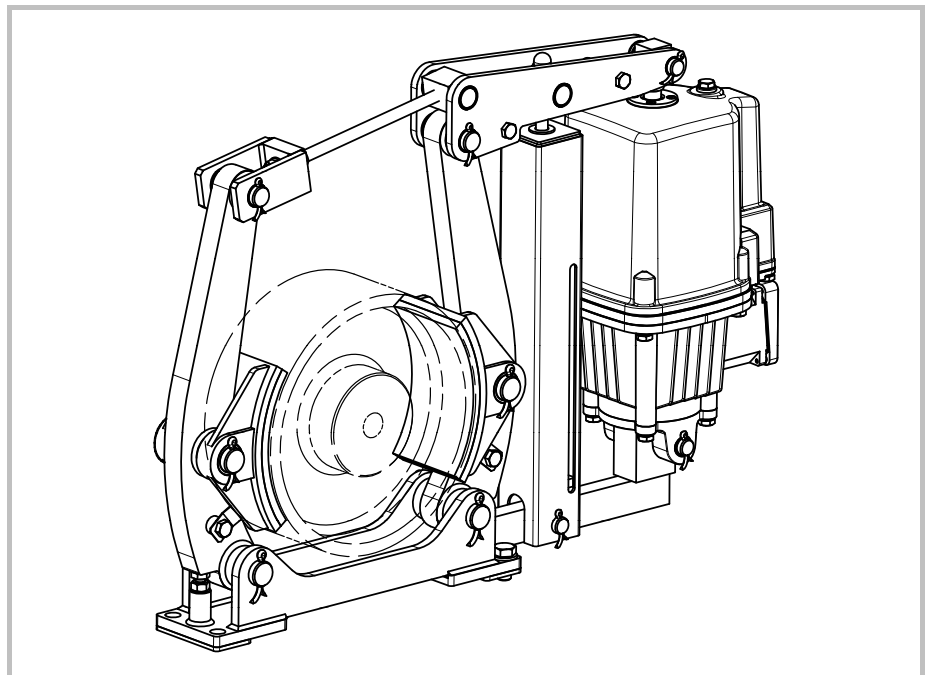


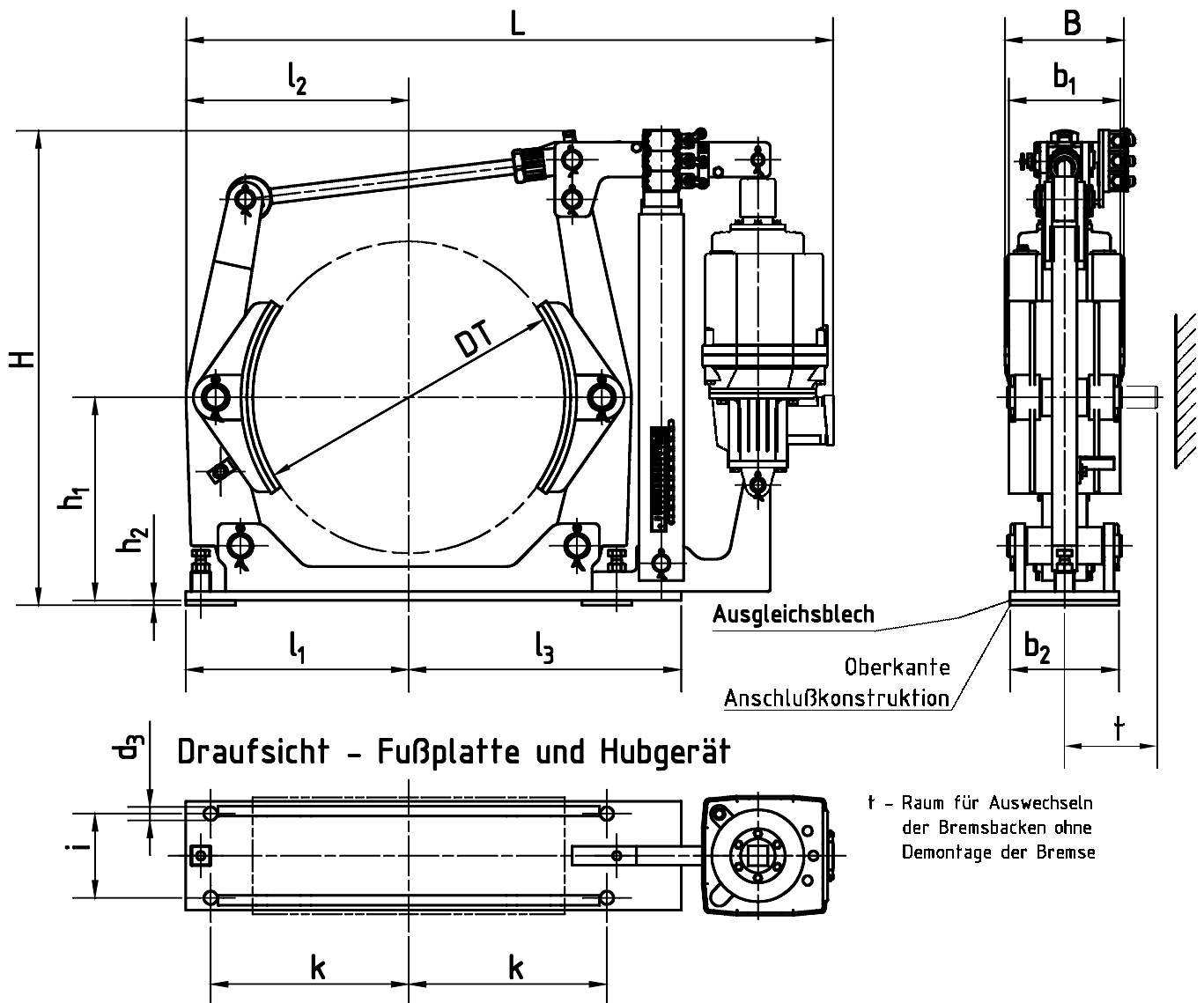
DT mm	Hubgerät nach DIN 15 430	Bremsmoment Nm für $\mu = 0,4$	B mm	b1 mm	b2 mm	d mm	H mm	h1 mm	h2 mm	L mm	l1 mm	l3 mm	i mm	k mm	m mm	n mm	t mm	m <sup>1)</sup> kg	
200	Ed 230 - 50	50 - 300	160	75	80	14	480	155	5	670	185	165	55	145	80	85	105	26	
	Ed 300 - 50	50 - 420								670									
250	Ed 230 - 50	50 - 300	160	95	100	18	550	185	5	740	215	195	65	180	100	95	126	35	
	Ed 300 - 50	50 - 425								740									
	Ed 500 - 60	80 - 800								775									
315	Ed 230 - 50	80 - 375	160	118	110	18	640	225	5	875	265	235	80	220	110	125	151	54	
	Ed 300 - 50	80 - 525								875									
	Ed 500 - 60	120 - 940	195							910								55	
	Ed 800 - 60	120 - 1610								910									
400	Ed 230 - 50	120 - 375	160	150	140	22	720	270	10	1000	330	300	100	270	140	160	190	68	
	Ed 300 - 50	120 - 525								1005									
	Ed 500 - 60	200 - 940	195							1040								70	
	Ed 800 - 60	200 - 1610								1040									
	Ed 1250 - 60	200 - 2580								1090									
500	Ed 2000 - 60	200 - 4000	240	1090	95														
	Ed 500 - 60	250 - 1250	195	190	180	22	880	330	10	1240	400	360	130	325	180	180	235	130	
	Ed 800 - 60	250 - 2080								1240									
	Ed 1250 - 60	250 - 3200	240							1230									130
	Ed 2000 - 60	250 - 5000								1230									
Ed 3000 - 60	350 - 7300	1230																	
630	Ed 1250 - 60	350 - 3200	240	236	220	27	1060	410	10	1380	475	445	170	400	220	225	285	195	
	Ed 2000 - 60	350 - 5000																	
	Ed 3000 - 60	350 - 7600																	
710	Ed 1250 - 60	450 - 3600	240	265	240	27	1160	460	10	1535	535	500	190	450	240	260	320	240	
	Ed 2000 - 60	450 - 5600																	
	Ed 3000 - 60	450 - 8600																	
	Ed 3000 - 120	1000 - 10000																	

1) ohne Hubgerät



- 1 Fußplatte
- 2 Bremshebel
- 3 Winkelhebelbaugruppe  
komplett
- 22 Bremsbackenklemmfeder  
mit Befestigungsteilen
- 4 Zuggestänge komplett
- 5 Bremsbacke mit Belag
- 6 2 Bolzen Pos. 61,62,63  
1 Bolzen Pos. 64,65,66
- 7 Federbaugruppe  
komplett
- 71 Bremsmomentskala
- 8 Typenschild
- 9 Hubgerät





Abmessungen:

B: _____[mm]	DT: _____[mm]	i: _____[mm]	$l_2$ : _____[mm]
$b_1$ : _____[mm]	H: _____[mm]	K: _____[mm]	$l_3$ : _____[mm]
$b_2$ : _____[mm]	$h_1$ : _____[mm]	L: _____[mm]	$t$ : _____[mm]
$d_3$ : _____[mm]	$h_2$ : _____[mm]	$l_1$ : _____[mm]	

Bemerkungen

---



---



---



---



---



---